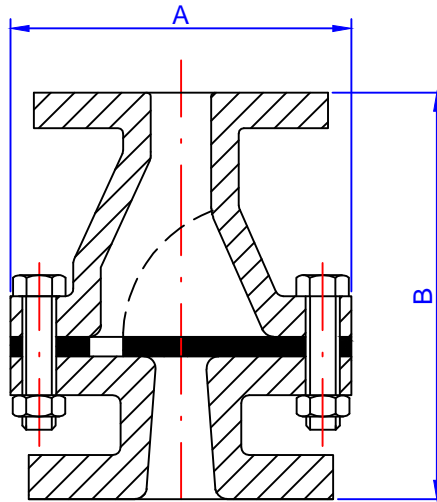


# Válvulas de Retenção Tipo C



| Dimensão "B" (mm)         |        |        |     |     |     |     |     |     |     |     |
|---------------------------|--------|--------|-----|-----|-----|-----|-----|-----|-----|-----|
| Conexão                   | Bitola |        |     |     |     |     |     |     |     |     |
|                           | 1"     | 1.1/2" | 2"  | 3"  | 4"  | 6"  | 8"  | 10" | 12" | 14" |
| Flange sem revestimento   | 157    | 183    | 202 | 265 | 355 | 406 | 521 | 635 | 749 | 822 |
| Flange Revestim. Borracha | 161    | 187    | 206 | 269 | 359 | 410 | 524 | 639 | 753 | 826 |

|                         |   |   |   |   |   |   |   |   |   |   |
|-------------------------|---|---|---|---|---|---|---|---|---|---|
| Tolerância Dimens."B" † | 2 | 2 | 2 | 3 | 3 | 3 | 3 | 3 | 3 | 3 |
|-------------------------|---|---|---|---|---|---|---|---|---|---|

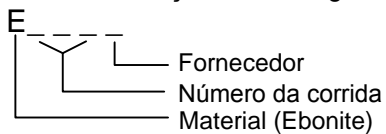
|              |     |     |     |     |     |     |     |     |     |     |
|--------------|-----|-----|-----|-----|-----|-----|-----|-----|-----|-----|
| Dimensão "A" | 130 | 145 | 155 | 210 | 240 | 300 | 400 | 475 | 608 | 634 |
|--------------|-----|-----|-----|-----|-----|-----|-----|-----|-----|-----|

|                    |     |      |      |      |      |      |       |       |       |       |
|--------------------|-----|------|------|------|------|------|-------|-------|-------|-------|
| Peso (KG) - Flange | 6,0 | 10,0 | 16,0 | 23,0 | 38,0 | 55,0 | 108,0 | 230,0 | 264,0 | 280,0 |
|--------------------|-----|------|------|------|------|------|-------|-------|-------|-------|

| Pressões Máximas de Trabalho - (bar) |        |    |        |    |    |    |    |    |     |     |     |
|--------------------------------------|--------|----|--------|----|----|----|----|----|-----|-----|-----|
| Material                             | Bitola | 1" | 1.1/2" | 2" | 3" | 4" | 6" | 8" | 10" | 12" | 14" |
| Borracha                             |        | 7  | 7      | 7  | 7  | 7  | 7  | 7  | 7   | 7   | 7   |

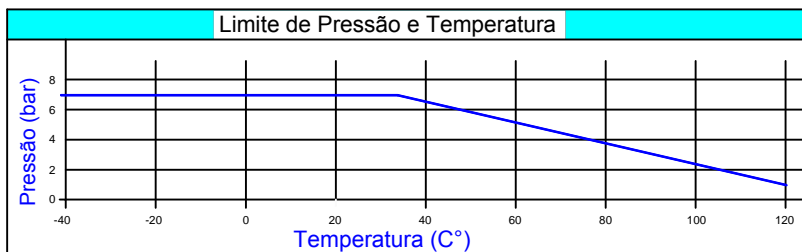
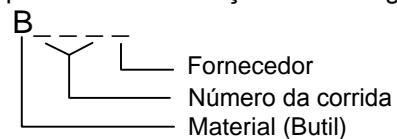
| Diafragmas       |           |        |
|------------------|-----------|--------|
| Materiais        | Temp (C°) | Código |
| Borracha Natural | 70        | X      |
| Butil            | 100       | B      |
| EPDM             | 120       | D      |
| EPDM-150         | 150       | DS     |
| Hypalon          | 100       | H      |
| Neoprene         | 100       | N      |
| Nitrílica        | 120       | L      |
| Viton            | 150       | V      |

Esquema de identificação do Diafragma



| Corpos                |           |        |
|-----------------------|-----------|--------|
| Materiais             | Temp (C°) | Código |
| FF (Ferro Fundido)    | 140       |        |
| FF / Vidro            | 140       |        |
| FF / Hallar           | 140       |        |
| FF / Ebonite          | 90        | E      |
| FF / Butil            | 100       | B      |
| FF / Borracha Natural | 80        | X      |
| FF / Neoprene         | 100       | N      |
| FF / ETFE             | 120       |        |

Esquema de identificação do Diafragma



Obs°: Revestimento de vidro e plástico são identificados pela própria característica. Outros revestimentos sob consulta.